

产品推荐

设备名称：超高清 4K 摄像机（信息通讯类）

设备型号：HT-U550 （建议投标借用 3C 型号：HT-U510）

销售指导价（含税）：6980

设备图片：超高清、宽视角、多协议

订货型号 HT-U550A ----- 12 倍光学变倍镜头

HT-U550B ----- 05 倍光学变倍镜头



设备功能及参数（）：

- **超高清 4K 摄像机**具有完善的功能、优异的性能、丰富的接口。先进的 ISP 处理技术和算法，使得图像效果生动逼真、画面亮度均匀、光色层次感强、清晰度高、色彩还原性好
- **一流图像质量**：采用 850 万像素高品质 SONY CMOS 图像传感器，最高分辨率 4K（3840×2160），输出帧率高达 60 帧/秒；呈现清晰逼真的超高清视频，生动地展现人物的表情和动作，可提供超一流的清晰度和分辨率的图像质量。
- **光学变倍镜头**：12 倍 70° 光学变倍镜头和 05 倍 80° 光学变倍镜头可选。
- **三位一体的图像自动聚焦技术**：注重图像的智能处理，提供自动白平衡（AWB）、自动曝光（AE）、自动聚焦（AF）功能，全自动适应环境，实现最佳的图像效果，达到完美三位一体图像自动调节。
- **低噪声高信噪比**：低噪声 CMOS 有效地保证了摄像机视频的超高信噪比。采用先进的 2D、3D 降噪技术，进一步降低了噪声，同时又能确保图像清晰度。
- **丰富完善的无损的高清输出接口**：HDMI、USB3.0、LAN 支持音视频输出。
- **多种 USB 压缩编码格式**：支持 YUY2、MJPEG、H.264、NV12 视频编码格式。
- **多种音频压缩标准**：支持 AAC、MP3、G.711A 音频压缩，支持 8000、16000、32000、44100、48000 采样频率。
- **内置重力感应器**：内置重力感应器，支持云台自动翻转功能，方便工程安装。
- **多种网络协议**：支持 ONVIF、GB/T28181、RTSP、RTMP 协议；支持 RTMP 推送模式，轻松链接流媒体服务器（Wowza、FMS）；支持 RTP 组播模式，支持网络全命令 VISCA 控制协议。
- **控制接口**：RS422（兼容 RS485）输出、RS232 输入\输出；RS232 支持级联，方便工程安装使用。
- **多种控制协议**：支持 VISCA、PELCO-D、PELCO-P 协议，支持自动识别协议。
- **静音云台**：采用高精度步进电机以及精密电机驱动控制器，确保云台运行平稳，且噪声小。
- **多预置位**：支持多达 255 个预置位（遥控器设置调用为 10 个）。
- **多种遥控器**：用户可以根据所使用的环境条件，选择红外遥控器或无线遥控器。2.4G 无线遥控器不受角度、距离、红外干扰影响。支持遥控器信号透传功能，方便后端设备使用。

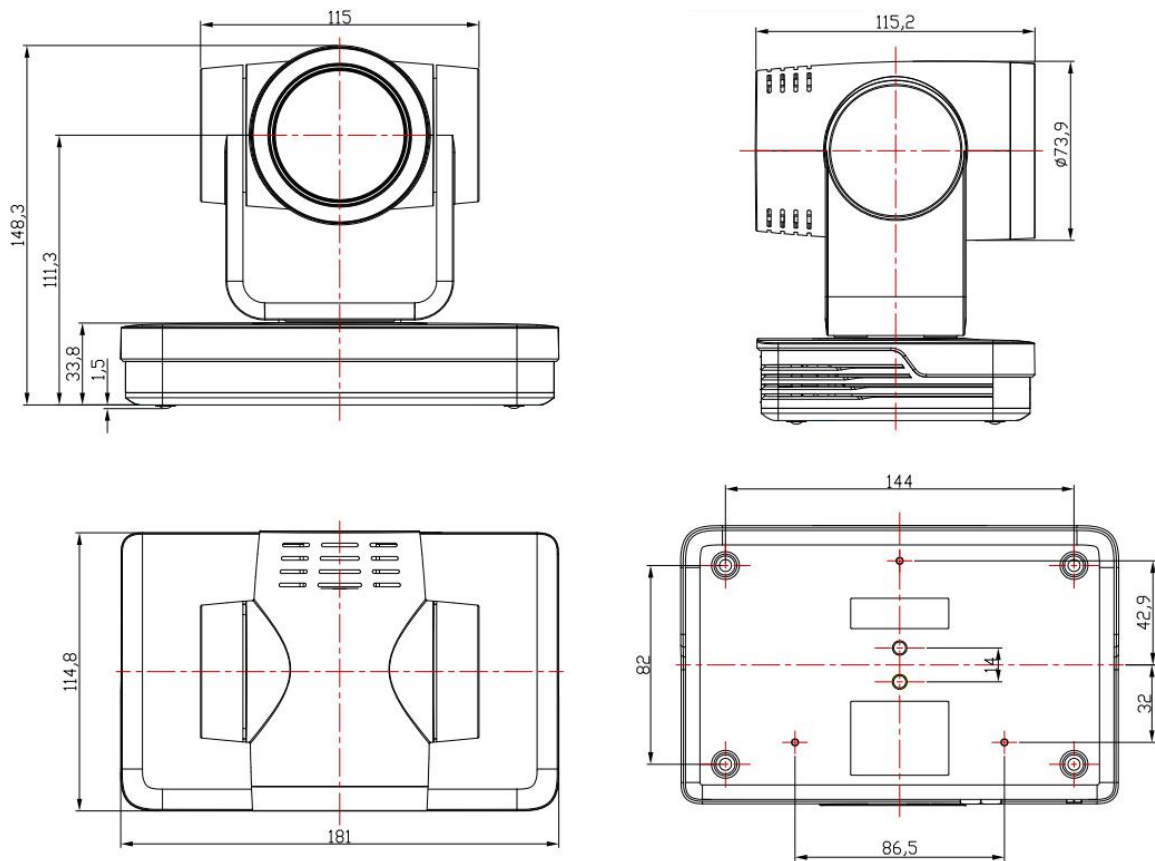
产品参数:

摄像机、镜头参数		
参数/型号	HT-U550A	HT-U550B
光学变焦	12 倍光学变焦	5 倍光学变焦
视场角	水平: 6.55° (窄角) ~ 69.4° (广角) 垂直: 3.66° (窄角) ~ 42.8° (广角)	水平: 26.51° (窄角) ~ 79.18° (广角) 垂直: 15.29° (窄角) ~ 49.22° (广角)
光圈系数	F1.6 ~ F2.8±5%	F2.0 ~ F2.8±5%
图像传感器	1/2.8 英寸 SONY CMOS 图像传感器	1/2.5 英寸 SONY CMOS 图像传感器
有效像素	8.51M 有效像素 16:9	
视频信号	<p>HDMI 输出支持的视频格式包括:4KP60、4KP50、4KP30、4KP25、1080P60、1080P50、1080I60、1080I50、1080P30、1080P25、720P60、720P50;</p> <p>“P”代表逐行 (Progressive) 扫描格式的图像。 “i”代表隔行 (interlaced) 扫描格式的图像。</p> <p>USB3.0 输出支持视频格式包括:YUY2/NV12 支持 1920×1080P30、1280×720P30、1024×576P30、960×540P30、800×448P30、640×360P30、640×480P30、320×176P30</p> <p>MJPEG/H.264 支持 3840×2160P30、1920×1080P30、1280×720P30、1024×576P30、960×540P30、800×448P30、640×360P30、640×480P30、320×176P30</p> <p>USB3.0 兼容 USB2.0 输出支持视频格式包括:YUY2/NV12 支持 640×360P30、640×480P30、320×176P30</p> <p>MJPEG/H.264 支持 3840×2160P30、1920×1080P30、1280×720P30、1024×576P30、960×540P30、800×448P30、640×360P30、640×480P30、320×176P30</p>	
最低照度	0.05Lux (F1.8, AGC ON)	
数字降噪	2D & 3D 数字降噪	
白平衡模式	自动白平衡、一键白平衡、手动白平衡和指定色温	
聚焦模式	自动/手动/一键聚焦	
曝光模式	自动、手动、快门优先、光圈优先、亮度优先	
光圈参数	F1.8 ~ F11、CLOSE	
快门速度	1/25~1/10000	
背光补偿	开/关	
动态范围	关/动态等级调整	
视频调节	亮度、色度、饱和度、对比度、锐度、黑白模式、伽马曲线	
信噪比	≥50dB	
接口功能性能		
产品接口	HDMI、USB3.0 (B 型兼容 USB2.0)、LAN (POE)、A-IN、RS232-IN、	

	RS232-OUT、RS422（兼容RS485）、旋转拨码、DC12V 电源、电源开关
视频编码格式	LAN 接口支持 H.265、H.264 USB3.0 接口支持 YUY2、MJPEG、H.264、NV12
音频输入接口	双声道 3.5mm 线性输入
音频输出接口	HDMI、LAN、USB3.0
音频压缩格式	AAC、MP3、G.711A
网络接口	10M/100M/1000M 自适应以太网口，支持 POE 供电，支持音视频输出
网络协议	RTSP、RTMP、ONVIF、GB/T28181；支持网络 VISCA 控制协议； 支持远程升级、远程重启、远程复位
控制接口	RS232-IN、RS232-OUT、RS422 兼容 RS485
串口通讯协议	VISCA/Pelco-D/Pelco-P；支持波特率 115200/38400/9600/4800/2400
USB 通讯协议	UVC（视频通讯协议），UAC（音频通讯协议）
电源接口	HEC3800 电源插座（DC12V）
电源适配器	输入 AC110V-AC220V；输出 DC12V/2.5A
输入电压	DC12V±10%
输入电流	<1A
整机功耗	<12W
云台参数	
水平转动	-170° ~+170°
俯仰转动	-30° ~+90°
水平控制速度	0.1° /s~100° /s
俯仰控制速度	0.1° /s~45° /s
预置位速度	水平：100° /s，俯仰：45° /s
预置位数量	用户最多可设置 255 个预置位（遥控器 10 个）
其它参数	
储藏温度	-10℃ ~+60℃
储藏湿度	20%~95%
工作温度	-10℃ ~+50℃
工作湿度	20%~80%
尺寸	181mm（长）×115mm（宽）×149mm（高）
重量（约）	1.15kg

使用环境	室内
附件	
随机附件	电源适配器、RS232 控制线、USB3.0 连接线、遥控器、说明书、保修卡&合格证
选配附件	吸顶安装支架、壁装安装支架

尺寸图(单位: mm)



配单应用:

会议、教育、医疗、政务、云视频、协同办公、多媒体融合、应急指挥、广播、司法、公安、军队等系统应用。