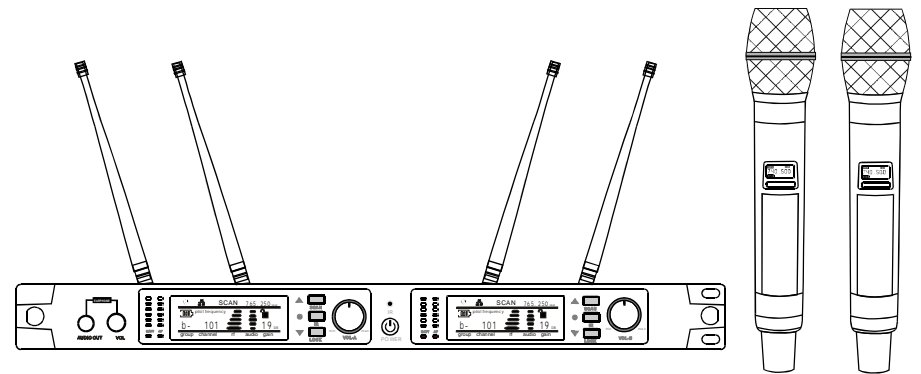


User Manual

专业无线麦克风生产厂商
一拖二分集手持/领夹



Professional Audio

感谢您购买本公司专业无线话筒，请在使用前认真详读本说明书，祝您使用愉快。

感谢阁下对本公司的支持和信赖,采用本公司推出的无线麦克风将带给您无拘无束的自由感及出类拔萃的成功感.为使本机发挥最大的效能,请先仔细阅读本说明书。

性能简介

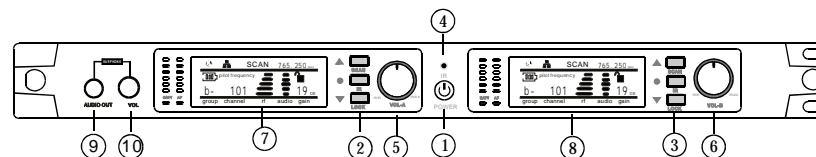
本系列无线麦克风是敝公司积累多年设计经验,突破传统无线麦克风设计特点、性能,革命性推出拥有UHF/PLL/TONE-LOCK三大高端技术的专业无线会议麦克风系统。该系统使用UHF频段,应用PLL频率合成锁相环技术,可调变频率,特设单音锁定TONE-LOCK导频系统,谢绝同频干扰而使接收机输出干扰噪声信号。本系统全由中央微机CPU控制,数字LCD液晶显示界面,具有简单的操作和完美的显示配合。优质的单一指向性拾音器和零部件使本系统的音质极为出色,使输出音频达到高信噪比,高保真的音响效果。

主要特性

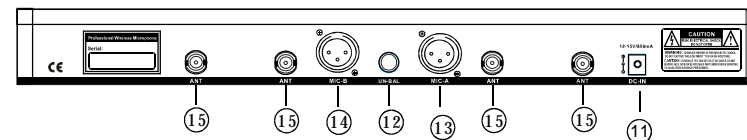
- * 使用UHF500-980MHz频段,应用PLL频率合成锁相环技术,频率可调,发射功率可调,避免干扰频率。
- * 集成中央处理器CPU的总线控制,配合数字液晶界面显示,操作自如,性能出众。
- * 采用多级窄带高频及中频选频滤波,充分消除干扰信号。
- * 采用音频压缩—扩展技术,噪音大大减少,动态范围加大。
- * 设有回输啸叫抑制减弱功能,能有效减少回输啸叫。
- * 接收机采用多级高频放大,具有极高的灵敏度。
- * 多重噪音监测电路,特设单音锁定TONE-LOCK系统,使之具有无与伦比的抗干扰特性。
- * 选用极佳晶片及优质零部件,使本机音质极为出色。
- * 空闲最大使用范围100米以上,理想空闲使用范围50米。

部件名称:

一、接收机前面板



二、接收机背面板



1-电源开关:打开电源开关时电源灯亮

2/3-SET功能键:

SCAN/UP, IR/SET, LOCK/DOWN

短按SCAN/UP键,为SCAN扫频功能操作,扫描出附近干净频率(即不受干扰的频率)。

IR/SET,短按此键为红外对频按键,将麦克风红外接收窗对准此红外发射窗,并按此键,当频率一致时,表示对频完成。

长按IR/SET键,为频率设置,长按时频率闪动,然后按UP/DOWN键上下选频率。

DOWN/LOCK,长按为锁键功能

4-红外线对频窗口

5/6-CHA/B音量旋钮

7/8-CHA/B液晶显示屏

9-监听插头

10-监听音量旋钮

11-DC-IN电源供电:DC12V,1.2A

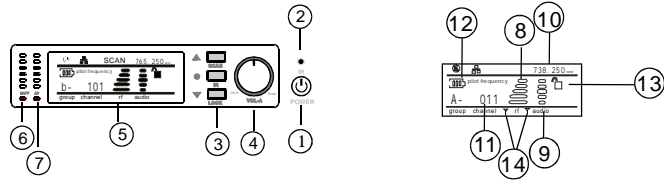
12-6.3mm混合不平衡输出

13/14-XLR平衡CHA/B独立输出

15-天线

接收机的安装注意事项:接收机离地面要高于一米,距离墙面要大于一米,天线要竖直,否则将影响接收效果。

接收器显示屏功能介绍:

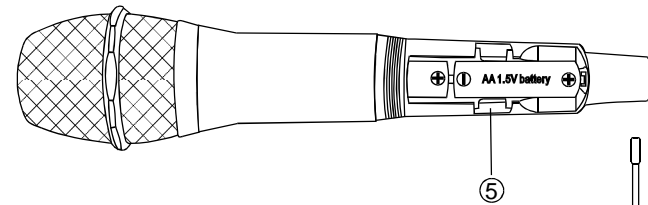
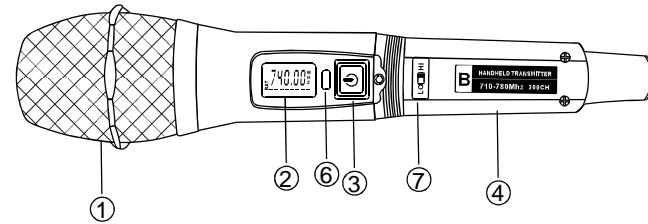


- 1-电源开关
- 2-IR对频窗口
- 3-功能键
- SET键/IR对频键: 轻按一次是对频, 长按是SET频率设置
- 下降键/LOCK锁键: 配合SET键可调节频率/锁键功能
- 上升键/SCAN扫频键: 配合SET键可调节频率/扫描附近干净频率
- 5-LCD显示屏
- 6-显示发射器电池电量
- 7-发射器音频电平信号
- 8-RF: 发射器打开时, 显示接收到的电平信号
- 9-AF: 发射器音频电平信号
- 10-频率显示(CH01-100的频率)
- 11-通道显示(CH01-100)
- 12-发射器电池电量显示
- 13-锁键显示
- 14-真分集A/B信号切换

1-IR红对自动对频功能:
按SET/IR键(此时麦克风IR对频口要对准接收机IR窗口, 并达成频率同步对频)
2-长按DOWN下降键可进入菜单锁定功能, 此时无法调节菜单上任何功能键。

三、发射器(可选)

1-手持/领夹

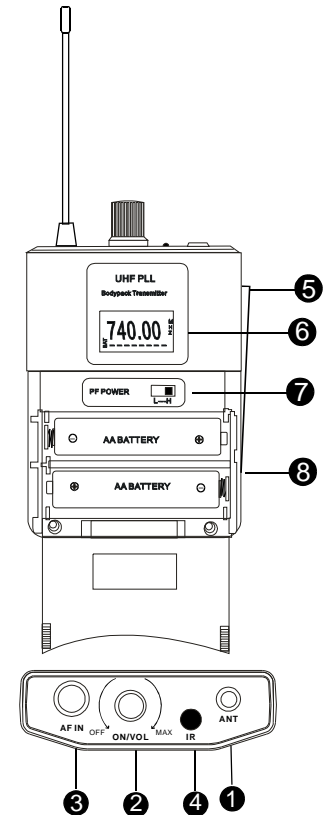


手持

- 1-网头
- 2-液晶显示屏
- 3-开关: 按三秒为开机/关机
- 4-电池架, 天线在尾部
- 5-电池槽: 2节AA1.5V电池
- 6-红外对频接收窗口
- 7-发射功率: H为高功率, L为低功率

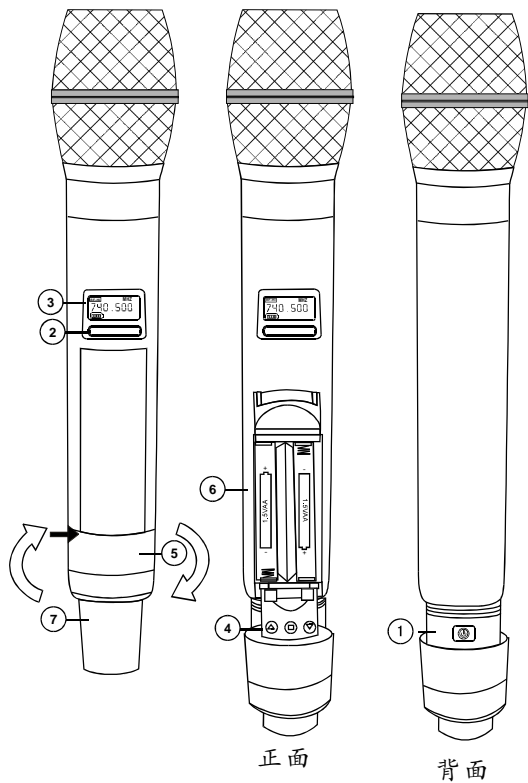
领夹

- 1-3.5音频插座(单声道)
- 2-音量旋钮及电源开关
- 3-天线
- 4-红外对频接收窗口
- 5-金属背扣
- 6-液晶显示屏
- 7-发射功率: H为高功率, L为低功率
- 8-电池槽: 2节AA1.5V电池



发射器 (可选)

以下手持麦克风先往左边扭动底部电池槽锁，用手按压电池盖，然后打开电池盖

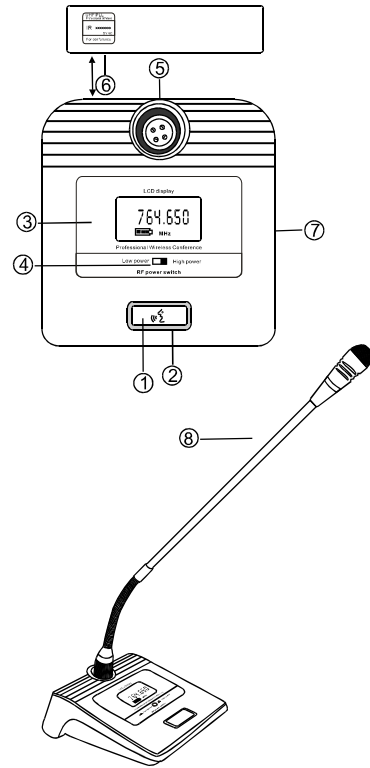


正面

背面

手持麦克风

- 1-电源开关
- 2-红外对频IR接收窗口/电源开关
- 3-LCD 液晶显示屏
- 4-上升/SET/下降功能键
按一次进入调频菜单，
按二次进入高低功率设置，按上/下键进行选择
低功率RF-LO: 150-200米，电池可持续使用4-6小时
高功率RF-HI: 300米，电池可持续使用2小时
按三次进入
SET: 长按SET键选择频率及高/低功率
- 5-电池槽锁
- 6-电池槽
- 7-天线



会议麦克风

- 1-电源开关
- 2-电源指示灯
- 3-显示屏显示: 频率, 电池电量
- 4-RF发射功率开关:
H是高功率, L是低功率
- 5-四针音频输入插座
- 6-红外对频IR接收窗口
- 7-电池槽: AA1.5V碱性电池*2粒,
不使用产品时请取出电池
- 8-话筒咪杆

接收机的操作及功能说明

- 1、对应频率安装4支接收天线，使之与机体成90°角。（注意对照频率
- 2、将电源适配器的输出插头插入本机电源插座。(电源适配器装箱附带)
- 3、音频输出的连接：
混合输出：将附带音频线一端插入"MIXED UNBAL"插座，另一端插入调音台或扩音机的"MIC IN"或"AUX IN"插座。
平衡输出：将平衡音频线（另购件）一端插入"A/B/C/D BAL"插座 另一端插入调音台或扩音机的"MIC IN"或"AUX IN"插座。
4. 轻触接收器开关，LCD显示屏背光灯点亮，表示电源已开启。将按一次发射器开关，RF射频信号满格，同时MUTE图标也在显示屏消失，表示已收到信号，对无线发射器讲话时，AF音频信号不断上升，按第二次咪咪开关，电源灯熄灭，此时为静音状态，再按一次开关重新打开咪咪电源，灯环指示灯常亮表示正常工作状态，若指示灯闪烁表示低压工作状态，此时应更换新的电池。
5. 通道频率的设置：接收机分为A和B、C和D两组独立设置，先按set键选择A或B、C或D，对应的通道频率数字在变动，按▲、▼直到选用合适的通道频率即松开按键，不按键5秒后，接收机自动锁存设置结果。注：每轻触 ▲或▼ 一下，则步进1级，如长按 ▲或▼ ，则连续步进，松键即止。
6. 使用者可根据各自的话音音量大小进行调整合适的位置，以防音量过大而反馈啸叫。
7. 射频功率的选择：无线麦克风选用H-高功率档比L-低功率档发射距离远，但耗电量大，在发射与接收之间距离在20米范围内，建议选用L-低功率档，省电（延长使用时间30%）的同时也可减少对其它频率系统的干扰。

注意：
本系统接收机在开启电源或关闭电源时，万一出现A+B组与C+D组不同步的现象，请将本系统电源输入插头拔开，隔3秒后再插上电源即可——系统复位方可正常。

无线发射器的操作及功能说明：

- 1、打开电池盖，装入2节AA 1.5V电池，注意电池的正负极性不能装反。
- 2、打开电源开关，电源指示红灯及咪杆灯常亮，LCD显示频率表明发射器处于正常工作状态。
- 3、通道频率的设置：为方便众多本系统的使用者，通道频率事先要合理地分组设置，同一地方不能重复使用同一频率。通道频率设置操作如下：将发射器红外对频窗口对靠近接收器红外窗口，然后在接收器上按SET键连按两次显示SEND，然后显示-----，表示对频成功，此时发射器与接收器频率同步，可正常使用产品。

注意：
打开开关后，若咪杆灯闪烁，表示电池剩余使用寿命为一小时或不足一小时；LCD无频率显示时，表示电池完全没电，或未装妥，必须更换或重新安装。

注意事项

- 1、主机使用时应避免放置死角以保持信号接收状况良好。
- 2、机体不防水，应避免水滴直接进入机体或日晒雨淋。
- 3、尽量远离电磁场、高压输电网和大件金属物。
- 4、请勿自行拆卸，内有可能伤及您身体的高压。
- 5、更换电池时，务必首先将发射器电源关断。
- 6、如果麦克风长时间不使用，请取出电池，以防电池漏液，损坏机件。
- 7、如果接收机长时间不使用，请拔掉电源。
- 8、如果本机摔落或有异物进入机内，请勿继续使用，应立即与当地经销商或公认的服务中心联络。

本机未含有可改装之部分，请勿自行拆开改装，否则您将失去保修的权利。

清洁本机

在维修或清洁本机前，务必请首先断开交流电源，本机可用软布擦拭清洁，如要擦去顽固污迹，可用沾有中性的洗涤液的干布擦拭，然后用布擦干，请勿在机身上使用挥发性汽油、稀释液及其他任何化学药品，否则会损伤表面加工层。

简单故障处理

故障现象	原因或处理方法
轻触接收机电源开关，指示灯不亮	检查电源线是否插好，插座是否有电，保险丝是否熔断
信号RF及TONE灯闪亮，但无声音输出	音量电位器旋至最小，音频电缆没接好
使用距离变短，信号不稳定	发射天线是否已安装好，接收天线是否对应频率安装，天线没拉竖，接收机放置位置不对（例如放在地上或墙角），周围有强烈的电磁场干扰（应远离电磁场）
音质变差	麦克风电池低压或电量已耗尽（请更换），周围有同频率之高频信号，（两台同频率的发射器同时同地使用，最小相隔100米），尽量严格地使用不同频率。

性能指标

1、综合性能

真分集接收线路设计，信号更加稳定，使用距离更远

载波频率：500-980MHz,采用微电脑CPU控制

PLL锁相环频率合成技术：2x100ch可调频

频率稳定性：<±10PPM

动态范围：>105dB

T. H. D失真：<0.5%

频率响应：40Hz-18KHz

使用距离：60-200米

音频输出：平衡输出：0-600mV
不平衡输出：0-300mV

TONE单音频率：32K-51.2KHz

2、接收机

载波频率：500-980MHz(可调)

电源适配器使用电压：AC110V-230V 50Hz/60Hz
(请按机壳和电源适配器标注使用)

直流输入电压：DC== 12V 1200mA

消耗功率：8W

S/N信噪比：>105dB

T. H. D失真：<0.5%

频率响应：40Hz-18KHz

3、发射器

载波频率：500-980MHz(可调)

发射功率：高功率档10dBm, 低功率档5dBm

调制方式：FM

最大调制度：±45KHz

发射功率：10mW

使用电池电压：3V (2节AA 1.5V碱性电池或高容量AA 1.2V-1800
mAh充电电池)

连续使用时间：8小时 (英孚电池)

配件清单

*接收机----- 1台
*发射器----- 4个
*卡式接收天线----- 4支
*音频连线----- 1条
*AA1.5V电池----- 4粒
*说明书/保修卡----- 1份